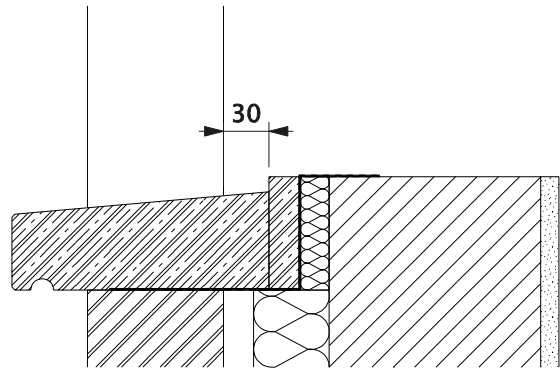
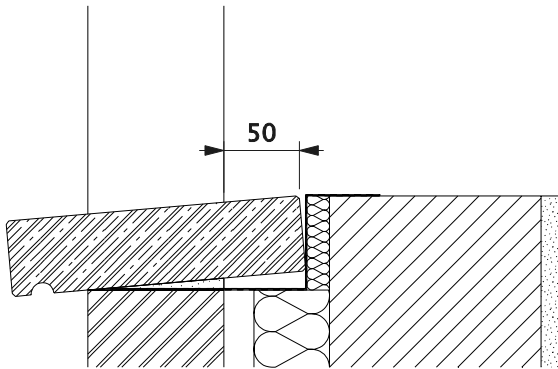
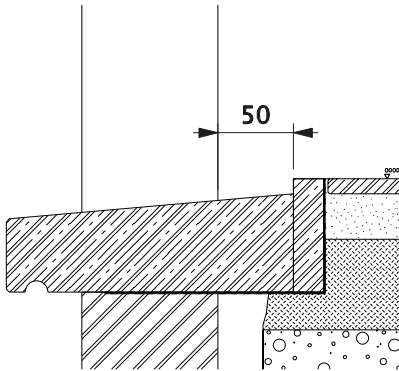


Uitvoeringsplan arduindorpels (plaatsing achter slag)

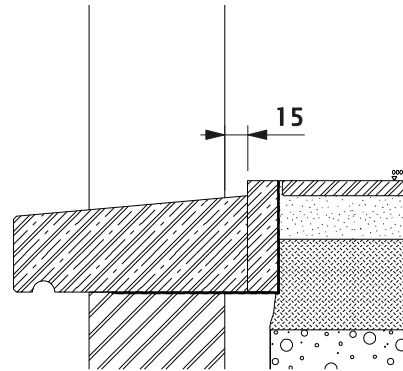
Ramen



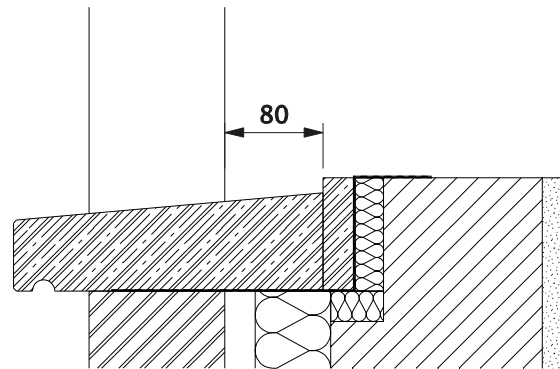
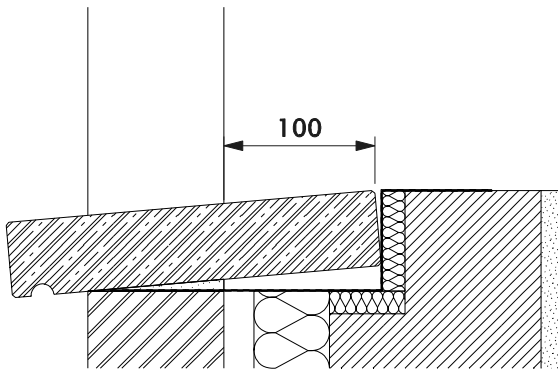
Deuren



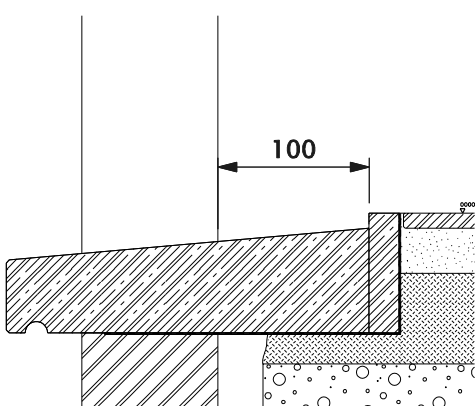
Naar buiten draaiende deur



Ramen met rolluik

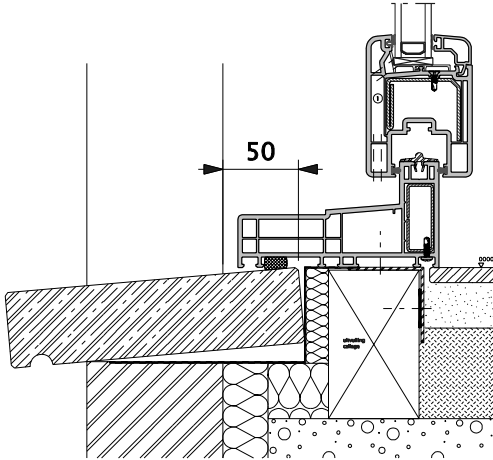


Deuren met rolluik

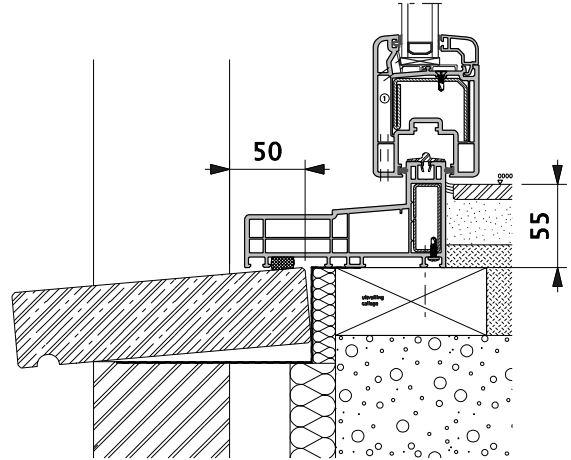


Uitvoeringsplan arduindorpels (plaatsing achter slag)

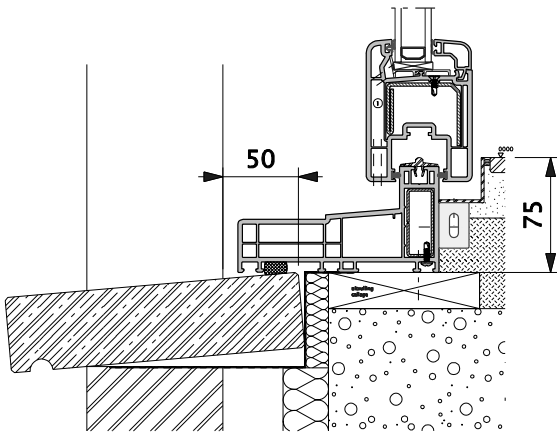
Schuifdeuren (plaatsing op vloerpas)



Schuifdeuren (plaatsing half verzonken)



Schuifdeuren (plaatsing volledig verzonken)



Schuifdeuren met rolluikgeleider

